

VÁLVULA DE DESVÍO (2 Salidas) – VD02 (Rev. 06/2021)

Calidad

- Empresa certificada ISO 9001
- CRCC Petrobras Certificación y Calificación de Empresa y Producto
- Certificación ONIP

Principales Características

- Función: desviar un material de una dirección a otra a través del flujo gravitacional.
- Construcción: API 590 y estándar FKB
- Tipo: Brida
- Tamaño: 6 "(150 mm) a 36" (900 mm) (*)
- Flujo: unidireccional
- 100% estanco
- Brida: Circular, Cuadrada o Rectangular;
- Configuraciones disponibles en (Y, T y R);
- Mantenimiento sencillo;
- Cubierta de acceso, que permite la inspección o el mantenimiento sin quitar la válvula del proceso.

Aplicación General

- Procesos con finos en general, finos de carbón, carbón en fragmentos, gránulos en general, azúcar, sal, abrasivos, corrosivos, sanitarios y similares.

Temperatura máxima

| EPDM (°C) | UHMW (°C) | PTFE (°C) | VITON (°C) |
|-----------|-----------|-----------|------------|
| -10 a 110 | -269 a 90 | -20 a 180 | -30 a 200 |

Inspección y pruebas internas (Fábrica FKB)

- **Hidrostático:** ISO 5208 GR 3
- **Performance:** Estándar FKB (Un Ciclo Completo)
- **Pintura:** Padrão FKB y NBR 14847
- **Visual:** Padrão FKB y NBR 15185 / MSS-SP-25
- **Dimensional:** Conforme proyecto

Brida / Conexión

- ANSI B16.5 – 150lbs
- DIN PN10
- Otros bajo consulta

Accesorios Opcionales

- Válvula solenoide
- Clave de fin de curso
- Kit Lubrífil
- Cubierta de limpieza
- Sello de la cubierta de limpieza
- Otros

Tipos de Accionamientos

- Palanca
- Actuador neumático
- Actuador Hidráulico
- Actuador eléctrico

Tabla de Materiales

| Pos. | Descrição | Material |
|------|--------------------------------|---|
| 1 | Cuerpo | ASTM A240 TP 304 / ASTM A240 TP 316 / ASTM A36 com Revestimento |
| 2 | Brida | ASTM A240 TP 304 / ASTM A240 TP 316 / ASTM A36 com Revestimento |
| 3 | Cuchillo | ASTM A240 TP 304 / ASTM A240 TP 316 / ASTM A36 com Revestimento |
| 4 | Sellado de Cara | EPDM/ VITON/ UHMW/PTFE (*) |
| 5 | Cubierta protectora | ASTM A240 TP 304 / ASTM A240 TP 316 / ASTM A36 com Revestimento |
| 6 | Sellado de Cubierta protectora | EPDM / VITON (*) |
| 7 | Tornillos y tuercas | AISI 304/ AISI 3016 |
| 8 | SopORTE del Actuador | ASTM A240 TP 304 / ASTM A240 TP 316 / ASTM A36 com Revestimento |
| 9 | Accionamiento | Manual (Alavanca) ou Automático |

(*) Otras opciones bajo consulta

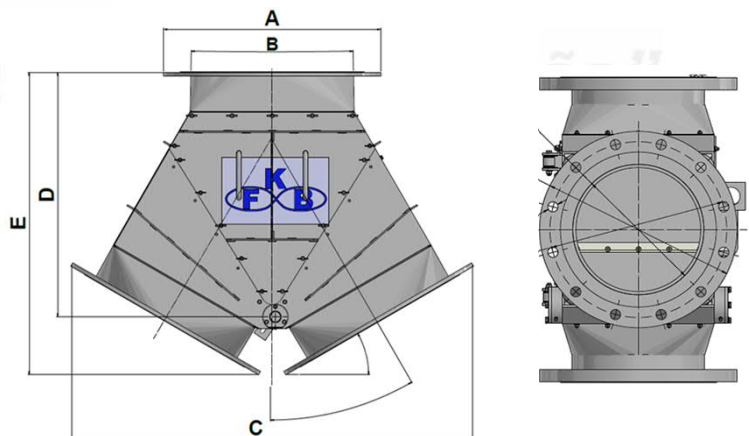
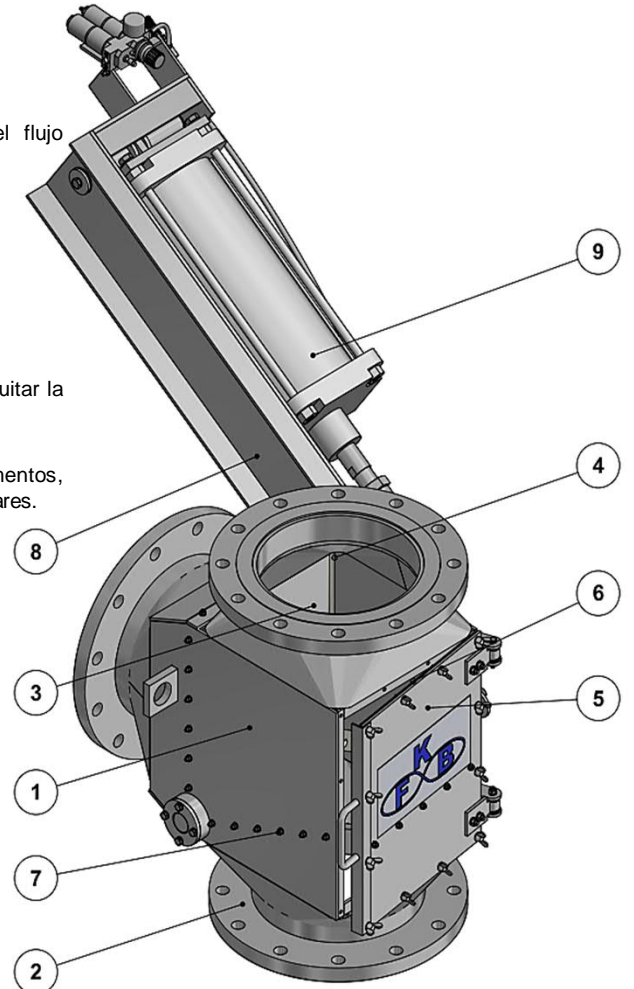


Tabla de Dimensiones

| PASAJE CUADRADA | | PASAJE CIRCULAR | | DIMENSIONES | | | PERFORACION | CENTRO DE PERFORACION | ANGULO |
|-----------------|--------|-----------------|----|-------------|----|----|-------------|-----------------------|--------|
| Lado 1 | Lado 2 | ØA | ØB | C | D | E | ØF | G | ∠H |
| mm | mm | mm | mm | mm | mm | mm | | | |
| | | | | | | | | | |

Lee Más: vendas@fkbvalvulas.com.br

FKB INDÚSTRIA DE EQUIPAMENTOS LTDA.
Estrada do Akama, 1300 – Lambari | Guararema – SP | CEP 08900-000
Tel: +55 11 4693-2042 | www.fkbvalvulas.com.br