

## VÁLVULA DE GUILLOTINA – VGU09 (Rev. 02/2021)

### Calidad

- Empresa certificada ISO 9001
- CRCC Petrobras Certificación y Calificación de Empresa y Producto

### Principales características

- Función: On/Off o control
- Construcción: Estándar FKB o bajo pedido
- Tipo: LUG
- Tamaño: Según proyecto y necesidades del cliente
- Flujo: Bidireccional con preferencia de dirección
- Alto rendimiento con pasaje completo y revestido

### Aplicación General

- Líquidos generales, masas, pastas, granos, sólidos en suspensión, abrasivos y similares

### Presión

- Estándar 1 bar
- Otros a petición

### Temperatura Máxima

EPDM (°C)	VITON (°C)	PTFE (°C)	METAL
-10 a 110	-30 a 200	-20 a 180	Alta Temperatura

### Inspección y pruebas internas (fábrica FKB)

- **Hidrostático:** ISO 5208 GR 3
- **Performance:** Estándar FKB (un ciclo completo)
- **Pintura:** Estándar FKB y NBR 14847
- **Visual:** Estándar FKB y NBR 15185 / MSS-SP-25
- **Dimensiones:** según proyecto aprobado

### Brida / Conexión

- Estándar FKB
- Estándar del cliente

### Tipos de accionamientos

- Volante manual
- Reductor de engranajes
- Actuador neumático
- Actuador hidráulico
- Actuador eléctrico

### Accesorios Opcionales

- Válvula de solenoide
- Límite de cambio
- Kit Lubrifil
- Protección externa del vástago
- Otros

**Producto Personalizado**

Lee Más:

[vendas@fkbvalvulas.com.br](mailto:vendas@fkbvalvulas.com.br)

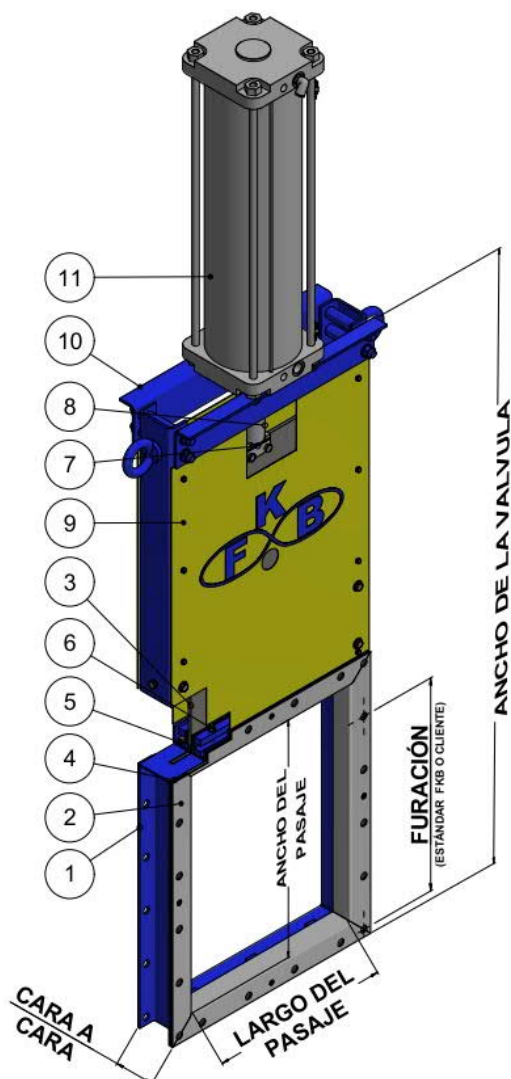


Tabla de Materiales

Pos.	Descripción	Material
1	Estructura	ASTM A36 / ASTM A240 TP 304 / ASTM A240 TP 316
2	Anillo de Revestimiento	ASTM A240 TP 304 / ASTM A240 TP 316
3	Cuchillo	ASTM A240 TP 304 / ASTM A240 TP 316
4	Sellado Facial	EPDM / Viton / PTFE / Metal
5	Sellado Superior	Fibra sintética con PTFE
6	Tornillos del Preme	Acero carbono o acero inoxidable
7	Cuchillo / Cursor	Acero / Latón
8	Vástago	AISI 410
9	Tapa Protectora	Acero Carbono
10	Mesa	ASTM A36 / ASTM A240 TP 304 / ASTM A240 TP 316
11	Accionamiento	Manual o Automático

Otras opciones bajo pedido