



"Tradição en el desarrollo de soluciones"
Desde 2000

Válvulas de Guillotina
Compuertas
Válvulas de Bloqueo Absoluto
Válvula de Derivación
Válvulas Especiales

VÁLVULA DE GUILLOTINA - VGU06-300 (Rev. 02/2021)

Calidad

- Empresa certificada ISO 9001
- CRCC Petrobras Certificación y Calificación de Empresa y Producto

Principales características

- Función: On/Off o control
- Construcción: MSS-SP 135
- Tipo: Wafer y Total LUG
- Tamaño: 3" (80mm) a 24" (600mm)
- Flujo: Bidireccional
- 100% Estanco
- Alto rendimiento con pasaje completo y revestido

Aplicación General

- Procesos abrasivos / líquidos, pulpa mineral, sólidos en general y similares

Presión máxima (temperatura entre 0°C y 70°C)

DN	In.	3"	4"	6"	8"	10"	12"	14"	16"	18"	20"	24"
	mm	80	100	150	200	250	300	350	400	450	500	600
CWP(bar)		20,6	20,6	20,6	20,6	20,6	20,6	20,6	20,6	20,6	20,6	20,6

Temperatura Máxima

EPDM (°C)	VITON (°C)	CAUCHO NATURAL (°C)
110	200	72

Inspección y pruebas internas (fábrica FKB)

- **Hidrostático:** ISO 5208 GR 3
- **Performance:** Estándar FKB (un ciclo completo)
- **Pintura:** Estándar FKB y NBR 14847
- **Visual:** Estándar FKB y NBR 15185 / MSS-SP-25
- **Dimensiones:** conforme MSS-SP 81

Brida / Conexión

- ANSI B16.5 – 300lbs
- DIN PN25 / PN40 / PN50
- Otros a petición

Tipos de accionamientos

- Volante manual
- Reductor de engranajes
- Actuador neumático
- Actuador hidráulico
- Actuador eléctrico

Accesorios Opcionales

- Válvula de solenoide
- Límite de cambio
- Kit Lubrifil
- Otros

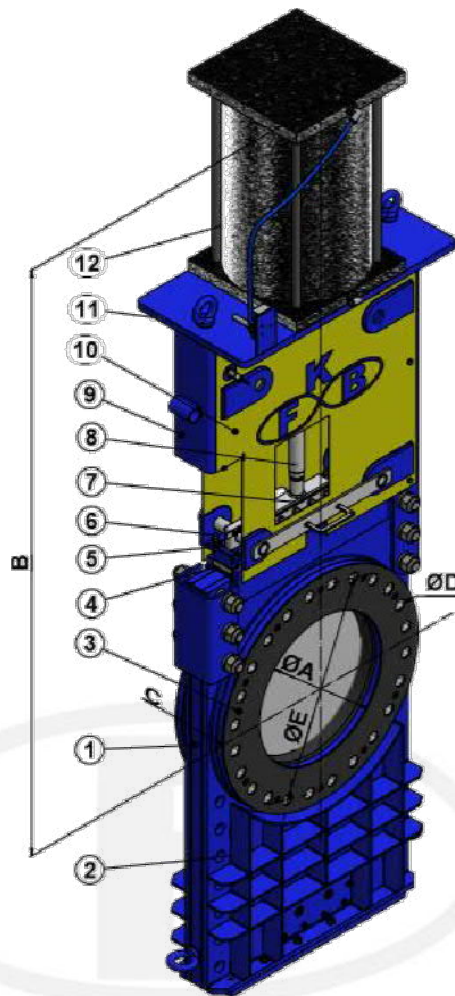


Tabla de materiales

Pos.	Descripción	Material
1	Cuerpo Bipartito	ASTM A536
2	Caja de Retención y Tapón de Limpieza	ASTM A36
3	Mangas Intercambiables	Caucho Natural / EPDM / Viton / Clorobutyl (*)
4	Sellado Superior	Fibra sintética con PTFE
5	Cuchillo	AISI 316
6	Tornillos del Preme	Acero Carbono
7	Bifurcación / Cursor	Acero Inoxidable
8	Vástago	AISI 410
9	SopORTE / Coluna	ASTM A36
10	Protección Externa del Vástago	Hoja de acero carbono
11	Mesa	ASTM A36
12	Accionamiento	Manual o Automático

(*) otras opciones bajo pedido

Tabla de Dimensiones

					DIN PN 25		ANSI B16.5 300 lbs	
		A	B (*)	C	ØD	ØE	ØD	ØE
In.	mm	mm	mm	mm	Nº - M-1	mm	Nº - M-1	Inches
3"	80	646	51	51	08 - M16	160	08 - ¾" UNC	6. ⅝"
4"	100	716	51	51	08 - M20	190	08 - ¾" UNC	7. ⅞"
6"	150	869	57	57	08 - M24	250	12 - ¾" UNC	10. ⅝"
8"	200	1.002	70	70	12 - M24	310	12 - ⅞" UNC	13"
10"	250	1.131	70	70	12 - M27	370	16 - 1" UNC	15. ¼"
12"	300	1.258	76	76	16 - M27	430	16 - 1. ½" UNC	17. ¾"
14"	350	1.479	76	76	16 - M30	490	20 - 1. ¼" UNC	20. ¼"
16"	400	1.650	89	89	16 - M33	550	20 - 1. ¼" UNC	22. ½"
18"	450	1.839	89	89	20 - M33	600	24 - 1. ¼" UNC	24. ¾"
20"	500	1.988	114	114	20 - M33	660	24 - 1. ¼" UNC	27"
24"	600	2.535	114	114	20 - M36	770	24 - 1. ¼" UNC	32"

Notas:

1. (*) Medida "B" en consulta para otros tipos de accionamientos;
2. Medidas sujetas a cambios sin previo aviso.

Lee Más: vendas@fkbvalvulas.com.br

FKB INDÚSTRIA DE EQUIPAMENTOS LTDA.
Estrada do Akama, 1300 – Lambari | Guararema – SP | CEP
08900-000 Tel: +55 11 4693-2042 | www.fkbvalvulas.com.br