

## COMPUERTA VERTEDEIRA – VCO32 (Rev. 03/21)

### Calidad

- Empresa certificada ISO 9001
- CRCC Petrobras Certificación y Calificación de Empresa y Producto
- Certificación ONIP

### Principales Características

- Función: On /Off y Control
- Construcción: AWWA C561 y DN 19569-4
- Tamaño: 6" (150 mm) a 80" (2000 mm) (\*)
- Flujo: bidireccional
- Fijación: Directa al hormigón o canal abierto
- Apertura de la compuerta: dirección descendente
- Compuerta ligera y compacta
- Control preciso del flujo de fluidos
- Diseño: Cuadrado o Rectangular
- Estanqueidad 100% superior a la norma.
- Versátil: según la necesidad del cliente.

### Aplicación General

- Estaciones de tratamiento de agua y alcantarillado, presas, central hidroeléctrica, etc.
- Apto para trabajar con líquidos en general.

### Presión

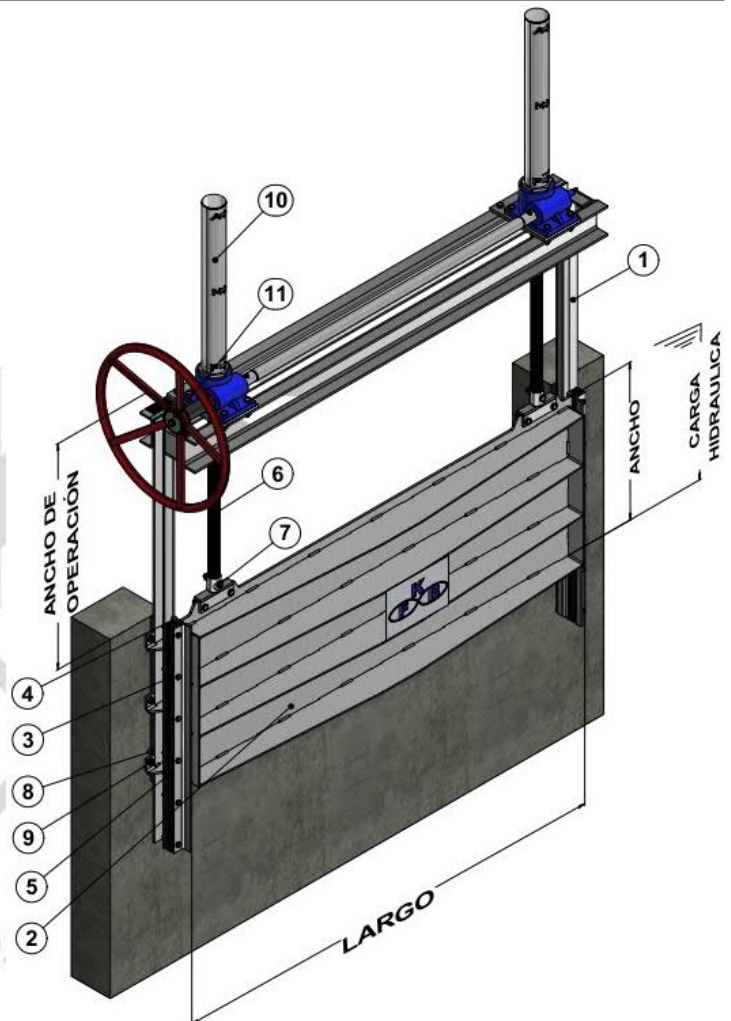
Según la necesidad del cliente

### Temperatura máxima

EPDM (°C)	UHMW (°C)	PTFE (°C)
-10 a 110	-269 a 90	-20 a 180

### Inspección y pruebas internas (Fábrica FKB)

- **Hidrostático:** AWWA C561 y DIN 19569-4
- **Performance:** Estándar FKB / AWWA C561 (Un Ciclo Completo)
- **Pintura:** Estándar FKB y NBR 14847
- **Visual:** Estándar FKB
- **Dimensional:** Conforme proyecto aprobado



### Tabla de Materiales

Pos.	Descripción	Material
1	Cuadro Estructural	ASTM A240 TP 304 / ASTM A240 TP 316 / ASTM A36 con Revestimiento
2	Compuerta (Cajón)	ASTM A240 TP 304 / ASTM A240 TP 316 / ASTM A36 con Revestimiento
3	Guía / Sellado Lateral	UHMW/PTFE (*)
4	Cordón de compresión	EPDM (*)
5	Sellado Inferior	UHMW/PTFE (*)
6	Varilla de accionamiento	ASTM A276 TP 410 (*)
7	Tenedor	AISI 304 / AISI 316
8	Sellado de pared / Asentamiento	EPDM (*)
9	Fijadores	Químico / Mecánico
10	Tubo de Protección	Tubo transparente para protección del vástago
11	Accionamientos	Manual / Automático

(\*) otras opciones bajo pedido

### Tipos de Accionamientos:



Manual  
Volante



Reductor de  
Engranajes



Actuador  
Neumático



Actuador  
Hidráulico



Actuador  
Eléctrico

### Accesorios Opcionales:

- \* Válvula Solenoide
- \* Límite de cambio
- \* Kit Lubrifil
- \* Extensión completa (eje, manguito, cojinete y espárragos)
- \* Otros