

VÁLVULA DE BLOQUEO ABSOLUTO BRIDADA – VBA16 (Rev. 11/2020)

Calidad

- Empresa certificada ISO 9001
- CRCC Petrobras Certificación y Calificación de Empresa y Producto
- Certificación ONIP

Principales Características

- Función: Seguridad
- Construcción: API 590 y Estándar FKB
- Tipo: Brida
- Tamaño: 2" (50 mm) hasta 24" (600 mm)
- Flujo: unidireccional
- 100% estanco
- Operación fácil, rápida y segura realizada por un solo operador
- Pasaje completo
- Fácil visualización de la posición de funcionamiento de la válvula, abierta o cerrada
- Seguridad de los empleados que trabajan aguas abajo de la línea bloqueada

Aplicación General

- Terminal de petróleo y gas, petroquímicos, celulosa y papel, acero, plantas termoeléctricas, planta de refinería de petróleo, etc.
- Procesos líquidos en general, vapor, gases, masas, sólidos en suspensión y similares

Presión de Trabajo

- 1 Bar hasta 20 Bar.

Temperatura máxima

EPDM (°C)	UHMW (°C)	PTFE (°C)	VITON (°C)
-10 a 110	-269 a 90	-20 a 180	-30 a 200

Inspección y pruebas internas (Fábrica FKB)

- **Hidrostático:** ISO 5208 GR 3
- **Performance:** Estándar FKB (Aberto y Cerrado)
- **Pintura:** Estándar FKB y NBR 14847
- **Visual:** Estándar FKB
- **Dimensional:** conforme proyecto

Brida / Conexión

- ANSI B16.5 – 150lbs y 300lbs
- DIN PN10 y PN25
- Otras opciones bajo pedido

Tipos de accionamientos

- Volante manual
- Reductor de engranajes

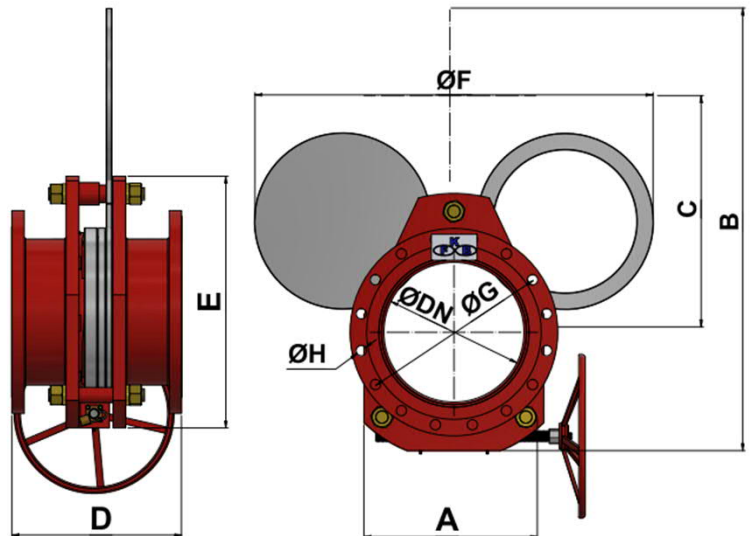
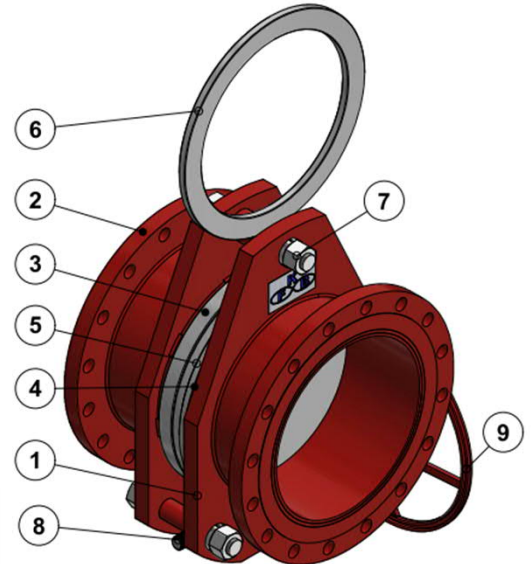


Tabla de Materiales

Pos.	Descripción	Material
1	Cuerpo	AISI 304/ AISI 316 / A36 (*)
2	Brida	AISI 304/ AISI 316 / A36 (*)
3	Came	AISI 304/ AISI 316 (*)
4	Asiento del obturador	EPDM/ Viton / PTFE / UHMW
5	Asiento del Came	EPDM/ Viton / PTFE / UHMW
6	Obturador (Raqueta Figura 8)	AISI 304/ AISI 316 (*)
7	Prisioneros del cuerpo	AISI 304/ AISI 316 / Acero Carbono
8	Varilla de impulsión	AISI 410
9	Accionamiento	Manual

(*) otras opciones bajo pedido

Tabla de Dimensiones

								ANSI B16.5 150 lbs		ANSI B16.5 300 lbs	
DN	A	B	C	D	E	ØF	ØG	ØH	ØG	ØH	
Pol.	mm	mm	mm	mm	mm	mm	Polegada	QTD - ØM	Polegada	QTD - ØM	
2"	50	168	260,3	130	203	170	4. 3/4"	04 - 5/8"	5"	08 - 3/4"	
3"	80	227	345	175	222	222,5	6"	04 - 5/8"	6.3/8"	08 - 3/4"	
4"	100	294	417	220	248	267	8"	08 - 5/8"	7. 3/8"	08 - 3/4"	
5"	125	330,5	497	250	292	312	8. 1/2"	08 - 3/4"	9. 1/4"	08 - 3/4"	
6"	150	327	511	264	292	322	9. 1/2"	08 - 3/4"	10. 3/8"	12 - 3/4"	
8"	200	438,8	774,5	399	317	479	680	11. 3/4"	08 - 3/4"	13"	12 - 3/8"
10"	250	508,8	879,5	443	356	530	810	14. 3/4"	12 - 3/8"	15. 1/4"	16 - 1"
12"	300	646,7	1094,5	565	381	665	950	17"	12 - 3/8"	17. 3/4"	16 - 1. 1/2"
14"	350	668,7	1143	587	406	686,5	1014	18. 3/4"	12 - 1"	20. 3/4"	20 - 1. 1/2"
16"	400	784,8	1345	700	432	800	1092	21. 3/4"	16 - 1"	22. 1/2"	20 - 1. 3/4"
18"	450	820	1450	745	466	845	1220	22. 3/4"	16 - 1. 1/8"	24. 3/4"	24 - 1. 3/4"
20"	500	841	1504	770	711	860	1336	25"	20 - 1. 1/8"	27"	24 - 1. 3/4"
24"	600	970	1600	850	838	900	1573	29. 1/2"	20 - 1. 1/4"	32"	24 - 1. 3/4"

Notas:

1. (*) Dimensiones superiores a 24" - Modelo sugerido VBA17
2. Medidas sujetas a cambios sin previo aviso.

Lee Más: vendas@fkbalvulas.com.br

FKB INDÚSTRIA DE EQUIPAMENTOS LTDA.
Estrada do Akama, 1300 – Lambari | Guararema – SP | CEP 08900-000
Tel: +55 11 4693-2042 | www.fkbalvulas.com.br