

## VÁLVULA DE GUILLOTINA – VGU30 (Rev. 02/2021)

### Calidad

- Empresa certificada ISO 9001
- CRCC Petrobras Certificación y Calificación de Empresa y Producto
- Empresa certificada ONIP

### Principales Características

- Función: On/Off y Control
- Construcción: MSS-SP 81
- Tipo: Wafer y Semi LUG
- Tamaño: 2" (50mm) a 32" (800mm) (\*)
- Flujo: Bidireccional con lado preferencial
- Sistema con doble sellado
- 100% Estanco
- Anillos que recubren el pasaje protegiendo el cuerpo
- Alto rendimiento con pasaje completo y revestido

### Aplicación General

- Pulpa y Papel, Saneamiento, Petroquímica, Represas, Acero, Bioenergía y etc.
- Adecuado para trabajar con fluidos de baja densidad, por ejemplo: vapor, gas y vacío o alta temperatura y similares

### Presión máxima (Temperatura entre 0°C a 80°C)

DN	Pol.	2"	2½"	3"	4"	5"	6"	8"	10"	12"	14"	16"	18"	20"	24"	28"	32"
	mm	50	65	80	100	125	150	200	250	300	350	400	450	500	600	700	800
	CWP(bar)	10	10	10	10	10	10	8	6	6	6	6	4	4	4	4	4

### Temperatura máxima

EPDM (°C)	METAL (°C)	PTFE (°C)	VITON (°C)
-10 a 110	Alta Temperatura	-20 a 180	-30 a 200

### Inspección y pruebas internas (Fábrica FKB)

- **Hidrostático:** ISO 5208 GR 3
- **Performance:** Estándar FKB (un ciclo completo)
- **Pintura:** Estándar FKB y NBR 14847
- **Visual:** Estándar FKB y NBR 15185 / MSS-SP-25 / MSS-SP-81
- **Dimensional:** conforme MSS-SP 81

### Brida / Conexión

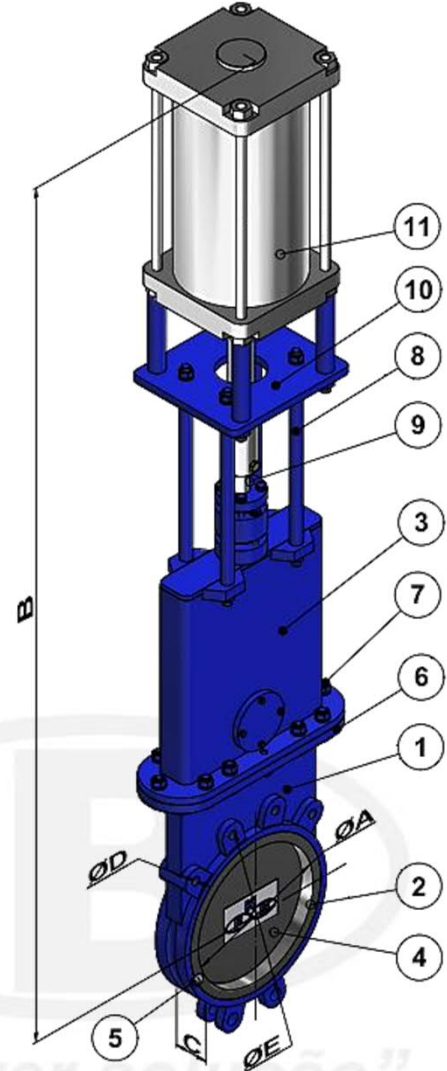
- ANSI B16.5 – 150lbs
- DIN PN10
- Otros a petición

#### Tipos de accionamientos

- Volante manual
- Reductor de engranajes
- Actuador neumático
- Actuador hidráulico
- Actuador eléctrico

#### Accesorios Opcionales

- Válvula de solenoide
- Límite de cambio
- Kit Lubrifiil
- Otros



### Tabla de Materiales

Pos.	Descripción	Material
1	Corpo Monobloque	ASTM A536 / ASTM A216 WCB/ ASTM A 351 CF8 / ASTM A 351 CF8M
2	Anillo de revestimiento	ASTM A216 WCB/ ASTM A 351 CF8 / ASTM A 351 CF8M
3	Camisa Superior	ASTM A216 WCB/ ASTM A 351 CF8 / ASTM A 351 CF8M (*)
4	Cuchillo	AISI 304 / AISI 316 (*)
5	Sellado del Pasaje	PTFE + Metal - Metal / Viton + Metal - Metal / EPDM + Metal - Metal / Metal - Metal
6	Sellado Superior	Fibra Sintética con PTFE / Grafito Flexible
7	Tornillos del Preme	Acero Carbono / Acero Inoxidable
8	Coluna	Acero Carbono
9	Varilla de Accionamiento	AISI 410
10	Mesa	ASTM A36
11	Accionamiento	Manual o Automático

### Tabla de Dimensiones

					DIN PN 10		ANSI B16.5 150 lbs	
		A	B (*)	C	ØD	ØE	ØD	ØE
Pol.	mm	mm	mm	Nº - M-1	mm	Nº - M-1	Polegada	
2"	50	546,0	47,75	04 - M16	125	04 - 5/8" UNC	4. 3/4"	
2½"	65	641,0	47,75	04 - M16	145	04 - 5/8" UNC	5. 1/2"	
3"	80	720,0	50,80	08 - M16	160	04 - 5/8" UNC	6"	
4"	100	803,0	50,80	08 - M16	180	08 - 5/8" UNC	7. 1/2"	
5"	125	918,5	57,15	08 - M16	210	08 - 3/4" UNC	8. 1/2"	
6"	150	1.049,0	57,15	08 - M20	240	08 - 3/4" UNC	9. 1/2"	
8"	200	1.130,6	69,85	08 - M20	295	08 - 3/4" UNC	11. 3/4"	
10"	250	1.125,0	69,85	12 - M20	350	12 - 7/8" UNC	14. 1/4"	
12"	300	1.272,6	76,20	12 - M20	400	12 - 7/8" UNC	17"	
14"	350	1.446,0	76,20	16 - M20	460	12 - 1" UNC	18. 3/4"	
16"	400	1.614,0	88,90	16 - M24	515	16 - 1" UNC	21. 1/4"	
18"	450	1.830,0	88,90	20 - M24	565	16 - 1 1/8" UNC	22. 3/4"	
20"	500	1.985,0	114,30	20 - M24	620	20 - 1 1/8" UNC	25"	
24"	600	2.298,0	114,30	20 - M27	725	20 - 1 1/4" UNC	29. 1/2"	
28"	700	2.656,0	117,30	24 - M27	840	28 - 1 1/4" UNC	34"	
32"	800	3.025,0	117,30	24 - M30	950	28 - 1 1/2" UNC	38. 1/2"	

(\*) otras opciones bajo pedido

Lee Más: [ventas@fkbalvulas.com.br](mailto:ventas@fkbalvulas.com.br)

FKB INDÚSTRIA DE EQUIPAMENTOS LTDA.

Estrada do Akama, 1300 – Lambari | Guararema – SP | CEP 08900-000

Tel: +55 11 4693-2042 | [www.fkbalvulas.com.br](http://www.fkbalvulas.com.br)