

VÁLVULA DE GUILLOTINA - VGU28 (Rev. 02/2021)

Calidad

- Empresa certificada ISO 9001
- CRCC Petrobras Certificación y Calificación de Empresa y Producto

Principales Características

- Función: On/off
- Construcción: MSS-SP 81
- Tipo: Wafer y Semi LUG
- Tamaño: 2" (50mm) a 16" (400mm)
- Flujo: Unidireccional
- 100% Estanco
- Alto rendimiento con pasaje completo y revestido

Aplicación General

- Papel, Celulosa, Química, Petroquímica, Azúcar, Alcohol, etc.
- Líquidos en general, pastas alimenticias, pastas y similares.

Presión máxima (Temperatura entre 0°C a 70°C)

DN	Pol.	2"	2 1/2"	3"	4"	5"	6"	8"	10"	12"	14"	16"
	mm		50	65	80	100	125	150	200	250	300	350
CWP(bar)		10	10	10	10	10	10	10	10	7	7	7

Temperatura máxima

EPDM (°C)	PTFE (°C)
-10 a 110	4 a 180

Inspección y pruebas internas (Fábrica FKB)

- **Hidrostático:** ISO 5208 GR 3
- **Performance:** Estándar FKB (un ciclo completo)
- **Pintura:** Estándar FKB y NBR 14847
- **Visual:** Estándar FKB y NBR 15185 / MSS-SP 25
- **Dimensiones:** conforme MSS-SP 81

Brida / Conexión

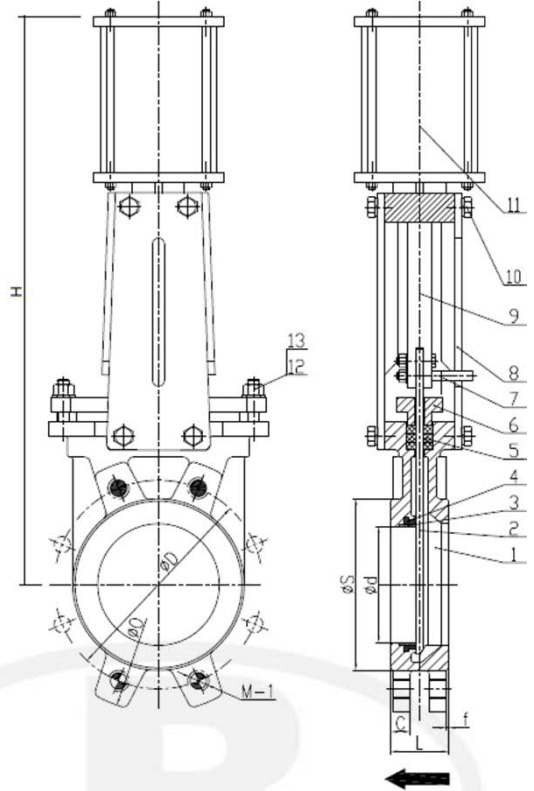
- ANSI B16.5 – 150lbs
- Otros a petición

Tipos de accionamientos

- Volante manual
- Actuador neumático

Accesorios Opcionales

- Válvula de solenoide
- Límite de cambio
- Kit Lubrifil
- Otros



ENTREGA INMEDIATA

Stock sujeto a cambios sin previo aviso

Tabla de Materiales

Pos.	Descripción	Material
1	Cuerpo Monobloque	GGG40 / ASTM A351 CF8 / ASTM A351 CF8M
2	Cuchillo	AISI 304 / AISI 316
3	Anillo Retentor	AISI 304 / AISI 316
4	Sellado Facial	PTFE / EPDM
5	Sellado Superior	Fibra Sintética con PTFE + Cordón de silicona
6	Preme	ASTM A216 GR WCB / ASTM A351 CF8 / ASTM A351 CF8M
7	Indicador de Posición	AISI 420
8	SopORTE	ASTM A36
9	Vástago	AISI 304
10	SopORTE de Prisioneros	Acero Carbono
11	Accionamiento	Manual y Neumático
12	Prisionero del Preme	Acero carbono o Acero Inoxidable
13	Tuerca del Preme	Acero carbono o acero Inoxidable

(*) otras opciones bajo pedido

Tabla de Dimensiones

				ANSI B16.5 150 lbs		
Pol.	DN	H (*)	L	ØDo	ØD	ØE
					Nº - M-1	Pol.
2"	50	430	48	180	04 - 3/8" UNC	4 - 3/4"
2 1/2"	65	460	48	180	04 - 3/8" UNC	5 - 1/2"
3"	80	510	51	200	04 - 3/8" UNC	6"
4"	100	570	51	200	08 - 3/4" UNC	7 - 1/2"
5"	125	660	57	220	08 - 3/4" UNC	8 - 1/2"
6"	150	720	67	250	08 - 3/4" UNC	9 - 1/2"
8"	200	890	70	300	08 - 3/4" UNC	11 - 3/4"
10"	250	1.120	70	350	12 - 7/8" UNC	14 - 1/4"
12"	300	1.230	70	350	12 - 7/8" UNC	17"
14"	350	1.370	76	400	12 - 1" UNC	18 - 3/4"
16"	400	1.570	89	500	16 - 1" UNC	21 - 1/4"

Notas:

1. (*) Medida "H" en consulta para otros tipos de accionamientos;
2. Medidas sujetas a cambios sin previo aviso.

Lee Más: ventas@fkbalvulas.com.br

FKB INDÚSTRIA DE EQUIPAMENTOS LTDA.

Estrada do Akama, 1300 – Lambari | Guararema – SP | CEP 08900-000

Tel: +55 11 4693-2042 | www.fkbalvulas.com.br