

## VÁLVULA DE GUILLOTINA – VGU25 (Rev. 02/2021)

### Calidad

- Empresa certificada ISO 9001
- CRCC Petrobras Certificación y Calificación de Empresa y Producto

### Principales Características

- Función: On/off o control
- Construcción: MSS-SP 135 y Estándar FKB
- Tipo: Wafer y LUG
- Tamaño: 2" (50mm) a 24" (600mm)
- Flujo: Bidireccional
- 100% Estanco
- Alto rendimiento con pasaje completo y revestido

### Aplicación General

- Líquidos, pastas, pastas, abrasivos, slurry, etc.

### Presión Máxima (Temperatura entre 0°C a 70°C)

DN	Pol.	2"	3"	4"	6"	8"	10"	12"	14"	16"	18"	20"	24"
	mm	50	80	100	150	200	250	300	350	400	450	500	600
	CWP(bar)	20,6	20,6	20,6	20,6	20,6	20,6	20,6	20,6	20,6	20,6	20,6	20,6

### Temperatura Máxima

EPDM (°C)	VITON (°C)	PTFE (°C)	METAL
-10 a 110	-30 a 200	-20 a 180	Alta Temperatura

### Inspección y pruebas internas (Fábrica FKB)

- **Hidrostático:** ISO 5208 GR 3
- **Performance:** Estándar FKB (un ciclo completo)
- **Pintura:** Estándar FKB y NBR 14847
- **Visual:** Estándar FKB y NBR 15185 / MSS-SP 25
- **Dimensional:** conforme MSS-SP 135

### Brida / Conexión

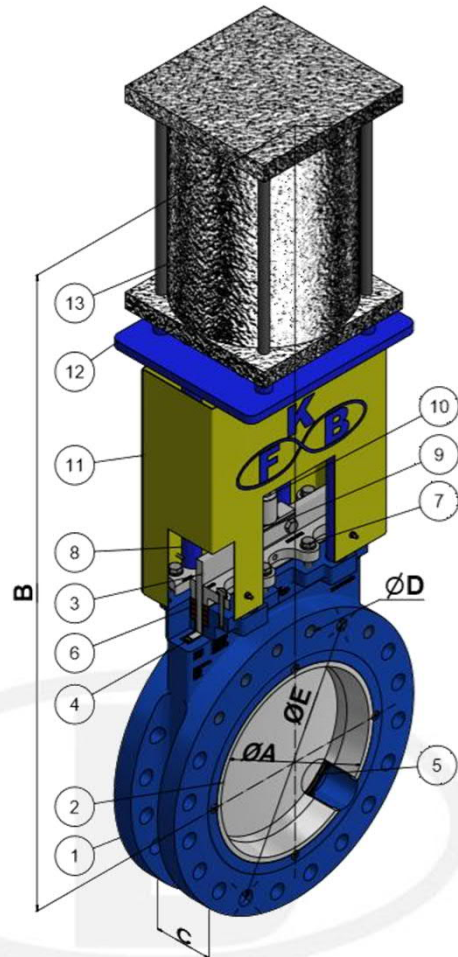
- ANSI B16.5 – 300lbs
- DIN PN25 / PN 40 / PN 50
- Otros a petición

#### Tipos de accionamientos

- Volante manual
- Reductor de engranajes
- Actuador neumático
- Actuador hidráulico
- Actuador eléctrico

#### Accesorios Opcionales

- Válvula de solenoide
- Límite de cambio
- Kit Lubrífil
- Otros



### Tabla de Materiales

Pos.	Descripción	Material
1	Cuerpo	ASTM A216 WCB / ASTM A351 CF8 / ASTM A351 CF8M
2	Anillo de revestimiento	AISI 304 / AISI 316
3	Cuchillo	AISI 304 / AISI 316
4	Sellado Perimetral	EPDM / Viton (*)
5	Sellado Facial	EPDM / Viton / PTFE o Metal
6	Sellado Superior	Fibra Sintética con PTFE
7	Tornillos del Preme	Acero Carbono o Acero Inoxidable
8	SopORTE / Columna	SAE 1020
9	Tenedor / Cursor	Inox / Latón
10	Vástago	AISI 410
11	Protección Externa del Vástago	Hoja de Acero Carbono
12	Mesa	ASTM A36
13	Accionamiento	Manual o Automático

(\*) otras opciones bajo pedido

### Tabla de Dimensiones

Pol.	DIN PN 25			ANSI B16.5 300 lbs			
	A	B (*)	C	ØD	ØE		
2"	50	612	69,8	04 - M16	125	08 - 5/8" UNC	5"
3"	80	730	101,6	08 - M16	160	08 - 3/4" UNC	6.3/8"
4"	100	812	104,6	08 - M20	190	08 - 3/4" UNC	7. 7/8"
6"	150	950	104,6	08 - M24	250	12 - 3/4" UNC	10. 5/8"
8"	200	1.095	117,6	12 - M24	310	12 - 7/8" UNC	13"
10"	250	1.180	136,6	12 - M27	370	16 - 1" UNC	15. 1/4"
12"	300	1.230	143,0	16 - M27	430	16 - 1. 1/2" UNC	17. 3/4"
14"	350	1.280	158,8	16 - M30	490	20 - 1. 1/2" UNC	20. 1/4"
16"	400	1.360	168,4	16 - M33	550	20 - 1. 3/4" UNC	22. 1/2"
18"	450	1.450	177,8	20 - M33	600	24 - 1. 1/4" UNC	24. 3/4"
20"	500	1.540	189,0	20 - M33	660	24 - 1. 1/4" UNC	27"
24"	600	1.630	215,9	20 - M36	770	24 - 1. 5/8" UNC	32"

#### Notas:

1. (\*) Medida "B" en consulta para otros tipos de accionamientos;
2. Medidas sujetas a cambios sin previo aviso.

Lee Más: [ventas@fkbvalvulas.com.br](mailto:ventas@fkbvalvulas.com.br)

FKB INDÚSTRIA DE EQUIPAMENTOS LTDA.

Estrada do Akama, 1300 – Lambari | Guararema – SP | CEP 08900-000

Tel: +55 11 4693-2042 | [www.fkbvalvulas.com.br](http://www.fkbvalvulas.com.br)