

VÁLVULA DE GUILLOTINA - VGU11 (Rev. 02/2021)

Calidad

- Empresa certificada ISO 9001
- CRCC Petrobras Certificación y Calificación de Empresa y Producto

Principales características

- Función: On/off
- Construcción: MSS-SP 81
- Tipo: Wafer y Total LUG
- Tamaño: 3" (80mm) a 36" (900mm)
- Flujo: Bidireccional
- 100% Estanco
- Asientos Intercambiables
- Sistema Autolubricante
- Pantalla de Protección(NR12)
- Alto rendimiento con pasaje completo y revestido

Aplicación General

- Procesos abrasivos / líquidos, pulpa mineral, sólidos en general y similares

Presión máxima (temperatura entre 0°C a 70°C)

DN	In.	3"	4"	6"	8"	10"	12"	14"	16"	18"	20"	24"	26"	30"	36"
	mm	80	100	150	200	250	300	350	400	450	500	600	650	750	900
CW (bar)		7	7	7	7	7	7	7	7	7	7	7	5	5	5
P															

Temperatura Máxima

EPDM (°C)	VITON (°C)	CAUCHO NATURAL (°C)
110	200	72

Inspección y pruebas internas (fábrica FKB)

- **Hidrostático:** ISO 5208 GR 3
- **Performance:** Estándar FKB (un ciclo completo)
- **Pintura:** Estándar FKB y NBR 14847
- **Visual:** Estándar FKB y NBR 15185 / MSS-SP-25
- **Dimensiones:** conforme MSS-SP 81 y FKB Standard

Brida / Conexión

- ANSI B16.5 – 150lbs y 300lbs
- DIN PN10 / NBR 7675 PN10 / PN16 y PN25
- Otros a petición

Tipos de accionamientos

- Volante manual
- Reductor de engranajes
- Actuador neumático
- Actuador hidráulico
- Actuador eléctrico

Accesorios Opcionales

- Válvula de solenoide
- Límite de cambio
- Kit Lubrífil
- Otros

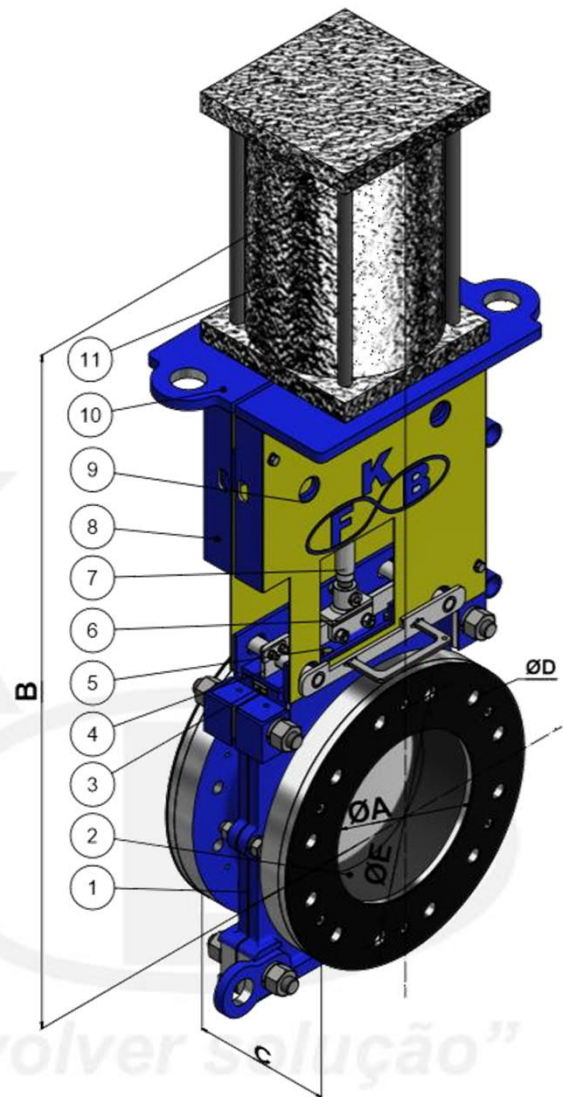


Tabla de Materiales

Pos.	Descripción	Material
1	Cuerpo Bipartito	ASTM A536
2	Mangueras	Caucho Natural / EPDM / Viton / Clorobutyl
3	Sellado Superior	Fibra sintética con PTFE
4	Cuchillo	AISI 316
5	Tornillos del Preme	Acero Carbono
6	Cuchillo / Cursor	Acero / Latón
7	Vástago	AISI 410
8	Soporte / Coluna	ASTM A36
9	Protección Externa del Vástago	Hoja de Acero Carbono
10	Mesa	ASTM A36
11	Accionamiento	Manual o Automático

(*) otras opciones bajo pedido

Tabla de Dimensiones

A		B (*)	C	DIN PN 10		ANSI B16.5 150 lbs	
Pol.	mm	mm	mm	ØD	ØE	ØD	ØE
				Nº - M-1	mm	Nº - M-1	Pol.
3"	80	616	175	08 - M16	160	04 - ½" UNC	6"
4"	100	686	175	08 - M16	180	08 - ½" UNC	7. ½"
6"	150	839	178	08 - M20	240	08 - ¾" UNC	9. ½"
8"	200	972	184	08 - M20	295	08 - ¾" UNC	11. ¾"
10"	250	1.101	225	12 - M20	350	12 - 7/8" UNC	14. ¼"
12"	300	1.228	257	12 - M20	400	12 - 7/8" UNC	17"
14"	350	1.449	257	16 - M20	460	12 - 1" UNC	18. ¾"
16"	400	1.620	279	16 - M24	515	16 - 1" UNC	21. ¼"
18"	450	1.809	311	20 - M24	565	16 - 1.½" UNC	22. ¾"
20"	500	1.958	359	20 - M24	620	20 - 1.½" UNC	25"
24"	600	2.505	371	20 - M27	725	20 - 1.¼" UNC	29. ½"

Notas:

- (*) Medida "B" en consulta para otros tipos de accionamientos;
- Medidas sujetas a cambios sin previo aviso.

Lee Más: ventas@fkbalvulas.com.br

FKB INDÚSTRIA DE EQUIPAMENTOS LTDA.

Estrada do Akama, 1300 – Lambari | Guararema – SP | CEP 08900-000

Tel: +55 11 4693-2042 | www.fkbalvulas.com.br