

VÁLVULA DE GUILLOTINA – VGU05 (Rev. 02/2021)

Calidad

- Empresa certificada ISO 9001
- CRCC Petrobras Certificación y Calificación de Empresa y Producto

Principales características

- Función: On/Off o control
- Construcción: MSS-SP 81
- Tipo: Wafer y LUG Total
- Tamaño: 2" (50 mm) a 24" (600 mm)
- Flujo: bidireccional
- 100% estanco
- Asientos intercambiables
- Sistema autolubricante
- Pantalla de protección (NR12)
- Alto rendimiento con pasaje completo y revestido

Aplicación General

- Procesos abrasivos / líquidos, pulpa mineral, sólidos en general y similares

Presión máxima (temperatura entre 0°C y 70°C)

DN	1/2"	2"	3"	4"	6"	8"	10"	12"	14"	16"	18"	20"	24"
mm	50	80	100	150	200	250	300	350	400	450	500	600	
CWP (bar)	10	10	10	10	10	10	10	10	10	6	6	6	

Temperatura Máxima

EPDM (°C)	VITON (°C)	CAUCHO NATURAL (°C)
110	200	72

Inspección y pruebas internas (fábrica FKB)

- **Hidrostático:** ISO 5208 GR 3
- **Rendimiento:** Estándar FKB (un ciclo completo)
- **Pintura:** Estándar FKB y NBR 14847
- **Visual:** Estándar FKB y NBR 15185 / MSS-SP-25
- **Dimensiones:** conforme MSS-SP 81 y estándar FKB

Brida / Conexión

- ANSI B16.5 – 150lbs
- DIN PN10 / NBR 7675 PN10
- Otros a petición

Tipos de accionamientos

- Volante manual
- Reductor de engranajes
- Actuador neumático
- Actuador hidráulico
- Actuador eléctrico

Accesorios Opcionales

- Válvula de solenoide
- Límite de cambio
- Kit Lubrifil
- Protección externa del vástago
- Otros

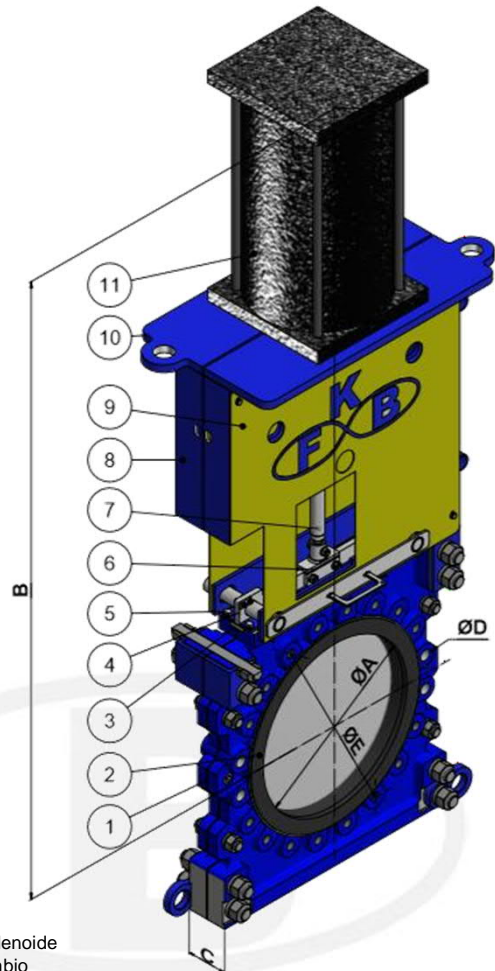


Tabla de materiales

Pos.	Descripción	Material
1	Cuerpo Bipartito	ASTM A536
2	Mangueras	Caucho Natural / EPDM / Viton / Chlorobutyl
3	Sellado superior	Fibra sintética con PTFE
4	Cuchillo	AISI 316 (*)
5	Tornillos del preme	Acero carbono
6	Bifurcaci / Cursor	Acero inoxidable / Latón
7	Vástago	AISI 410
8	Soporte / Coluna	ASTM A36
9	Protección externa del vástago	Hoja de acero al carbono
10	Mesa	ASTM A36
11	Accionamiento	Manual o Automatico

(*) otras opciones bajo pedido

Tabla de Dimensiones

				DIN PN 10		ANSI B16.5 150 lbs	
A		B (*)	C	ØD	ØE	ØD	ØE
Pol.	mm	mm	mm	Nº - M-1	mm	Nº - M-1	Pol.
2"	50	588	50	04 - M16	125	04 - 5/8" UNC	4.3/4"
3"	80	646	51	08 - M16	160	04 - 5/8" UNC	6"
4"	100	716	51	08 - M16	180	08 - 5/8" UNC	7. 1/2"
6"	150	869	57	08 - M20	240	08 - 3/4" UNC	9. 1/2"
8"	200	1.002	70	08 - M20	295	08 - 3/4" UNC	11. 3/4"
10"	250	1.131	70	12 - M20	350	12 - 7/8" UNC	14. 1/4"
12"	300	1.258	76	12 - M20	400	12 - 7/8" UNC	17"
14"	350	1.479	76	16 - M20	460	12 - 1" UNC	18. 3/4"
16"	400	1.650	89	16 - M24	515	16 - 1" UNC	21. 1/4"
18"	450	1.839	89	20 - M24	565	16 - 1.1/8" UNC	22. 3/4"
20"	500	1.988	114	20 - M24	620	20 - 1.1/8" UNC	25"
24"	600	2.535	114	20 - M27	725	20 - 1.1/2" UNC	29. 1/2"

- Notas:
1. (*) Medida "B" en consulta para otros tipos de accionamientos;
2. Medidas sujetas a cambios sin previo aviso.

Lee Más: ventas@fkbalvulas.com.br